

R-TFIX-TOOL-RED Instrument de instalare

Instrument de instalare pentru R-TFIX-8S (montaj la suprafață)



Informații despre produs

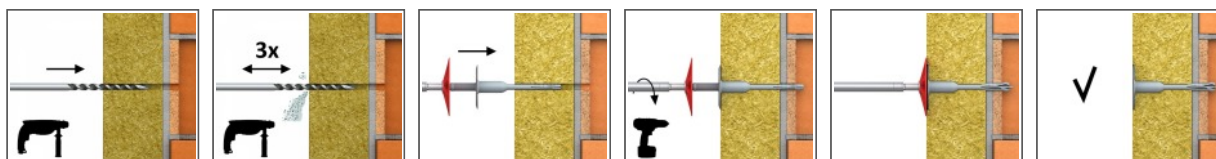
Caracteristici

- Discul integrat facilitează instalarea optimă a suprafeței R-TFIX-8S, fixând flanșa la același nivel cu suprafața izolației
- Designul bitului TX40 adaptat pentru înșurubarea R-TFIX-8S
- Instalare rapidă și ușoară
- Bit TORX-40

Aplicații

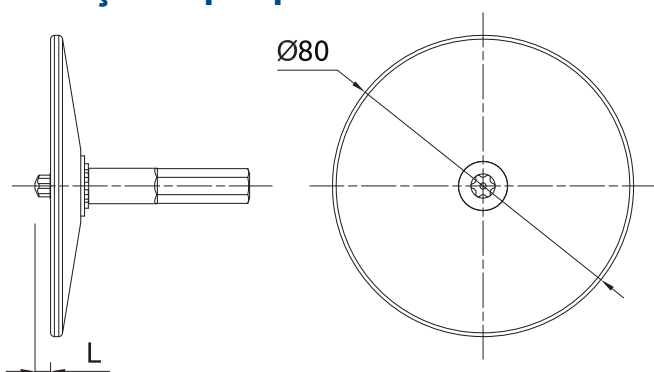
- Plăci de polistiren (EPS)
- Placi de poliuretan (PU)
- Wată minerală
- Plăci construcție wată cu lemn ușor

Ghid de instalare



1. Realizați o gaură având diametrul și adâncimea cerute.
2. Adâncime de forare de minimum 35mm pentru categoriile A,B,C,D și 75mm pentru categoria E.
3. Curățați de 3 ori găurile realizate.
4. Introduceți șurubelnița în capul șurubului R-TFIX-8S.
5. Introduceți diblul în gaura forată.
6. După introducerea diblului în gaură, placa trebuie presată spre suprafața de izolație termică.
7. Adâncime de ancorare de minimum 25mm pentru categoriile A,B,C,D și 65mm pentru categoria E.
8. Aplicați o presiune axială constantă, asigurând menținerea perpendiculară a discului instrumentului pe axul de fixare.
9. Înșurubați în mod constant până la asigurarea prinderii (atunci când discul atinge suprafața izolației).

Informații despre produs



Cod produs	Tip vârf	Diametru		Lungime
		d	L	[mm]
R-TFIX-TOOL-RED	T40	80	8	

Date tehnice

Mărime	Cod produs	Diametru [mm]	Lungime [mm]	Fixare			Cantitate [buc]			Greutate [kg]			Coduri de bare
				Diametru [mm]	Diametru placă [mm]	Lungime [mm]	Cutie	Exterior	Palet	Cutie	Exterior	Palet	
	R-TFIX-TOOL-RED	80	8				1	16	384	0.08	1.30	61.1	5906675412245
Ø8	R-TFIX-8S-115			8	60	115	200	200	8000	5.8	5.8	263.8	5906675417479
	R-TFIX-8S-135			8	60	135	200	200	8000	6.4	6.4	286.3	5906675417486
	R-TFIX-8S-155			8	60	155	200	200	6400	7.2	7.2	259.8	5906675417493
	R-TFIX-8S-175			8	60	175	200	200	6400	7.8	7.8	278.9	5906675417509
	R-TFIX-8S-195			8	60	195	200	200	6400	8.5	8.5	301.7	5906675417516
	R-TFIX-8S-215			8	60	215	100	100	4000	4.8	4.8	223.5	5906675417530
	R-TFIX-8S-235			8	60	235	100	100	4000	5.1	5.1	233.8	5906675417547
	R-TFIX-8S-255			8	60	255	100	100	4000	5.4	5.4	244.0	5906675417554
	R-TFIX-8S-275			8	60	275	100	100	4000	5.7	5.7	258.0	5906675417561
	R-TFIX-8S-295			8	60	295	100	100	4000	6.2	6.2	276.0	5906675417578
	R-TFIX-8S-335			8	60	335	100	100	4000	6.7	6.7	297.4	5906675417585
	R-TFIX-8S-355			8	60	355	100	100	3200	7.3	7.3	263.3	5906675417592
	R-TFIX-8S-375			8	60	375	100	100	3200	7.5	7.5	271.1	5906675417608
	R-TFIX-8S-395			8	60	395	50	50	1600	4.3	4.3	166.1	5906675417615
	R-TFIX-8S-415			8	60	415	50	50	1600	4.5	4.5	172.3	5906675417639
	R-TFIX-8S-435			8	60	435	50	50	1600	4.6	4.6	177.3	5906675417646
R-TFIX-8S-455			8	60	455	50	50	1600	4.7	4.7	180.1	5906675417653	